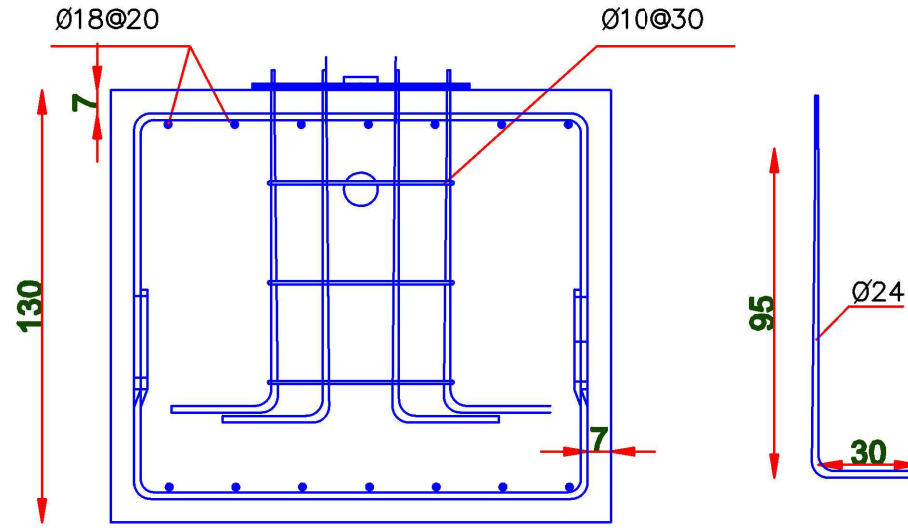
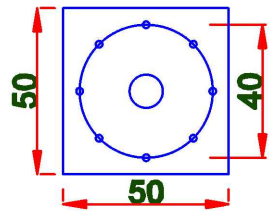


150

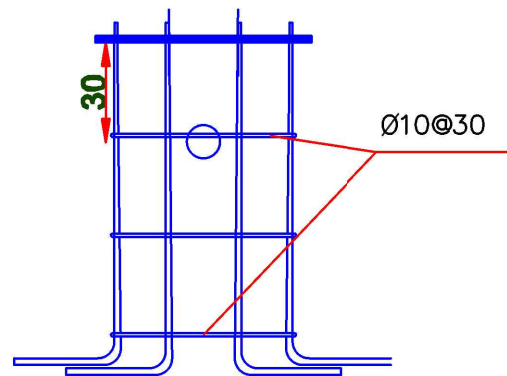


SECTION A-A

21 Mpa مقاومت بتن
 7 Cm پوشش بتن
 A3 میلگرد



BASE PLATE



فونداسیون ۱۵۰×۱۵۰×۱۳۰