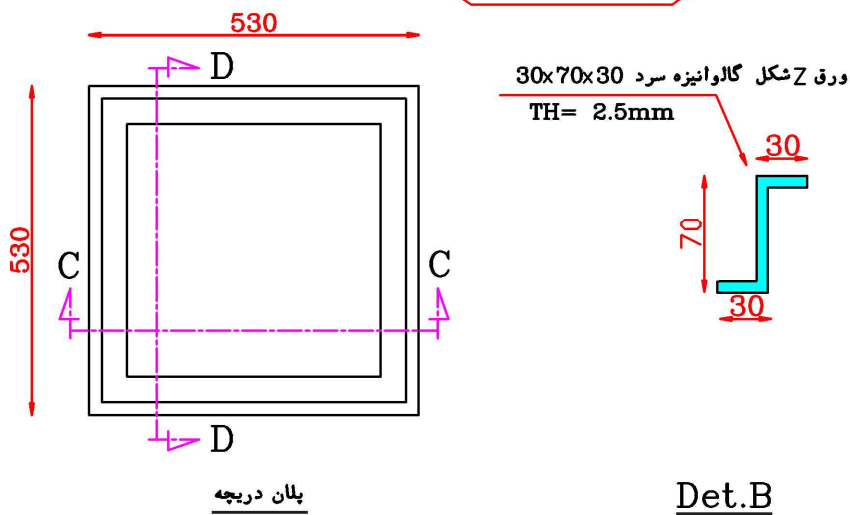
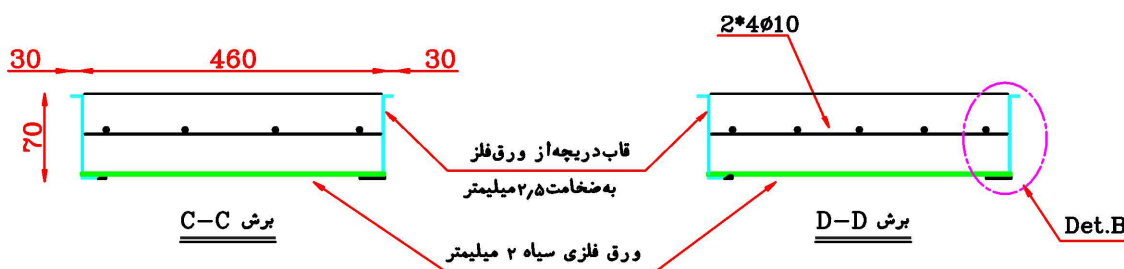
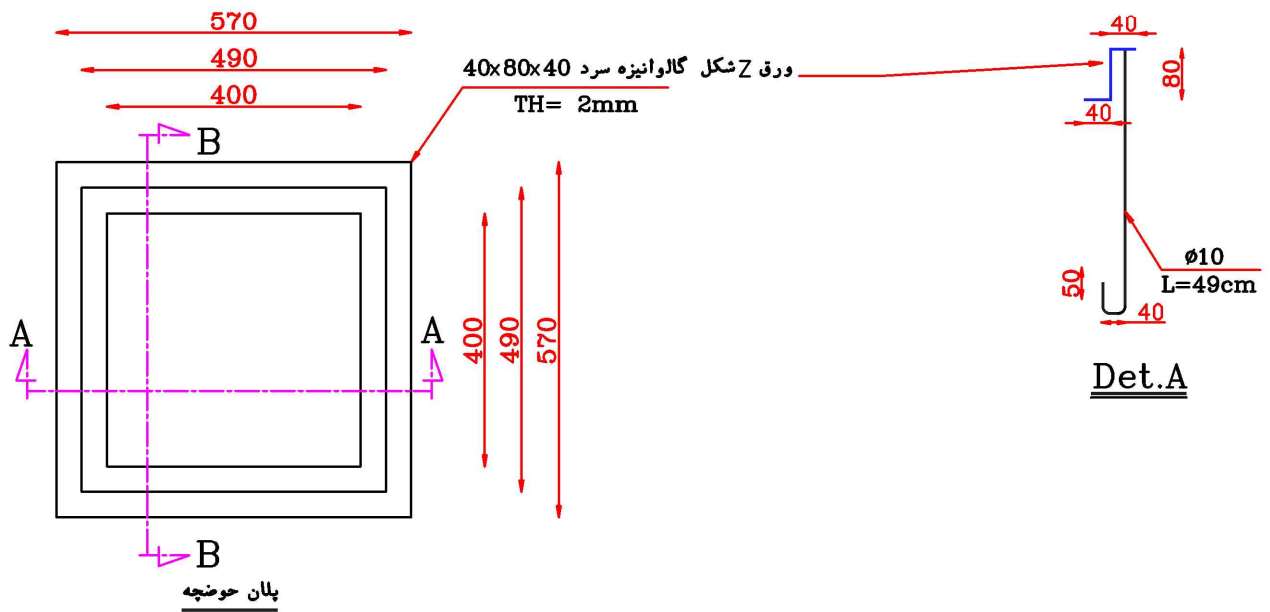


برش A-A

برش B-B



عنوان نقشه: حوضچه بدنی ۴۰x۴۰ با عمق ۴۵ سانتیمتر

C-HC 029

شماره طرح: