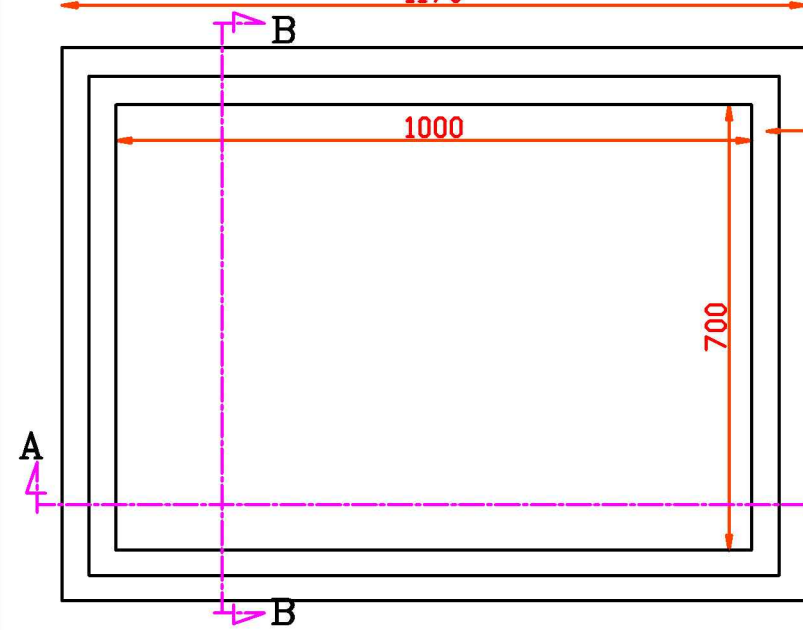


برش B-B

برش A-A

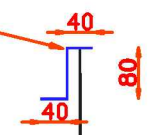
B=350kg/m

1170



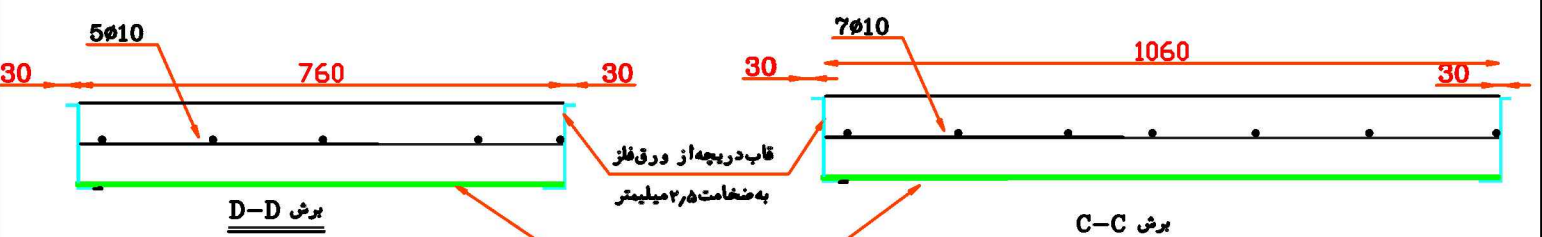
پلان حوضچه

ورق Z شکل گالوانیزه سرد
TH= 2mm



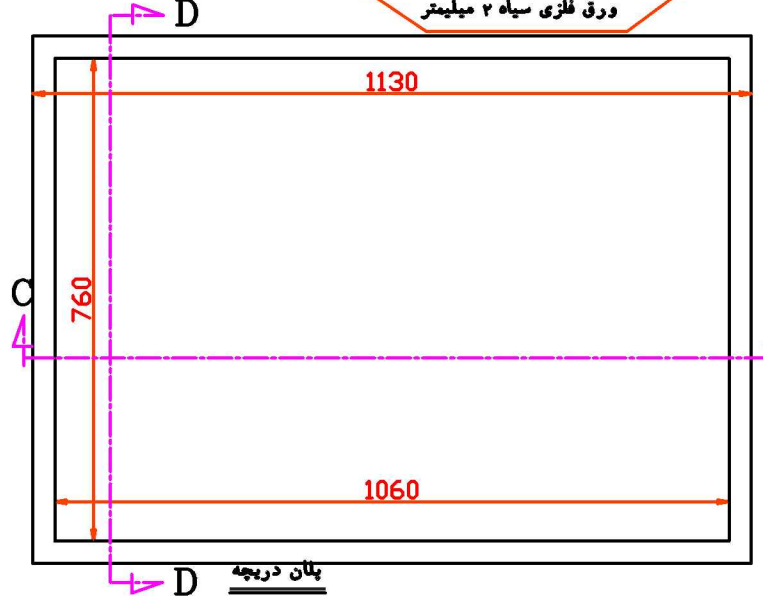
Det.A

φ10
L=64cm
n=14



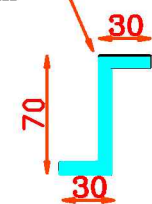
برش D-D

برش C-C



پلان دريچه

ورق Z شکل گالوانیزه سرد 30x70x30
TH= 2.5mm



Det.B

عنوان نقشه: حوضچه بتنی ۱۰۰x۷۰ با عمق ۶۰ سانتیمتر

C-HC 032

شماره طرح: