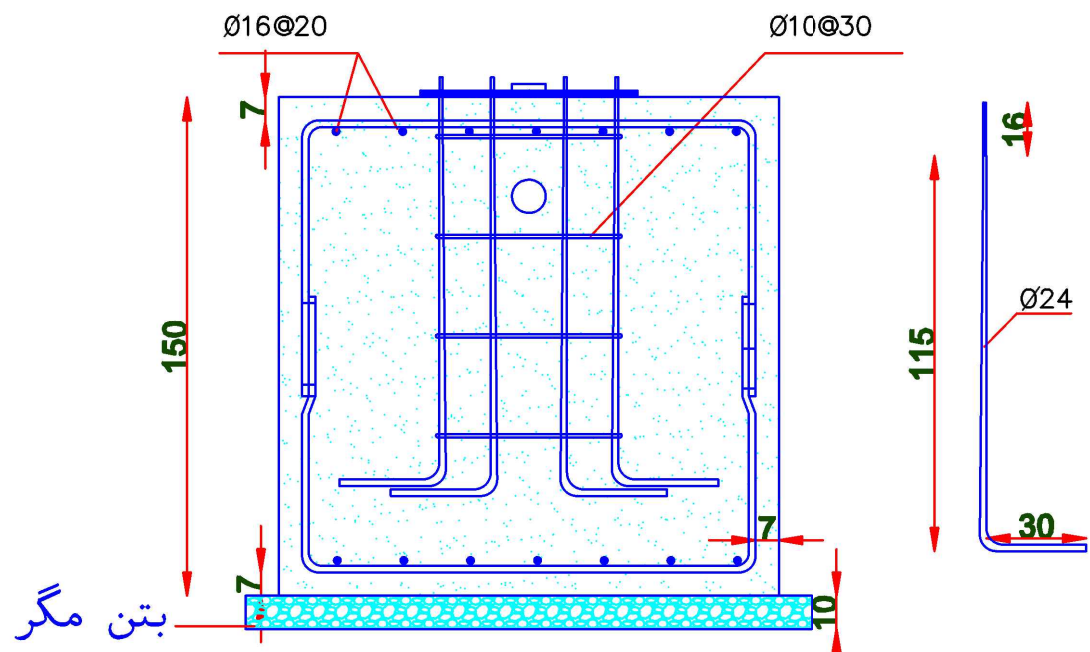


150



بتن مگر

SECTION A-A

210 Mpa

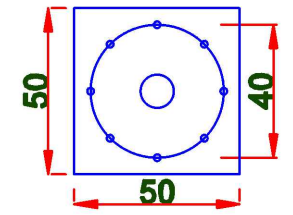
7 Cm

A3

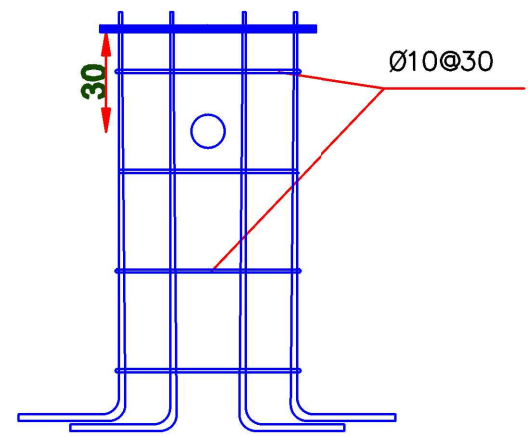
مقاومت بتن

پوشش بتن

میلگرد



BASE PLATE



فونداسیون ۱۵۰×۱۵۰×۱۵۰